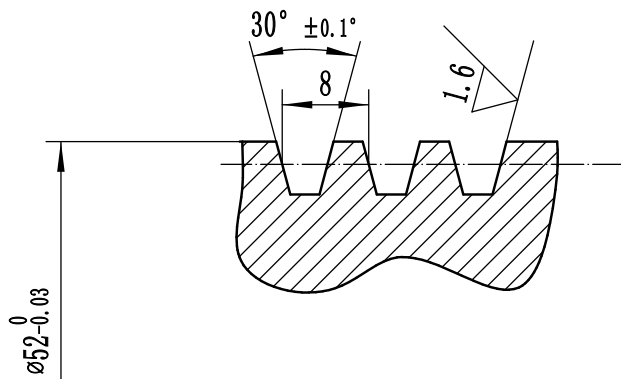
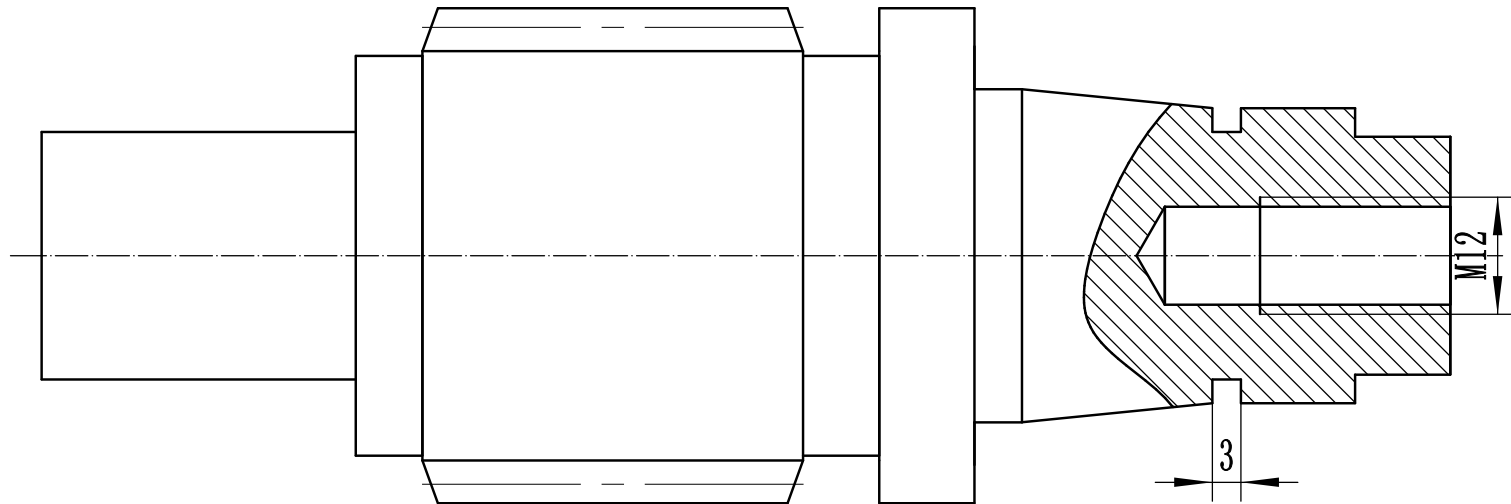


其余: $\sqrt{3.2}$



技术要求

1. 用涂色法检验圆锥接触面积大于70%。
2. 不准使用纱布、油石、锉刀等辅具抛光表面。
3. 未注倒角 $0.5 \times 45^\circ$ 。
4. 未注公差按GB/T1840-2000m级。

制图			件1	1:1
校核				45#
第1页 共5页			2019年甘肃省中等职业院校技能大赛普车试题(学生组)	