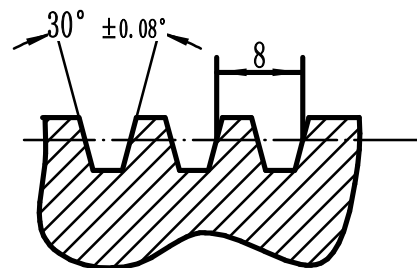
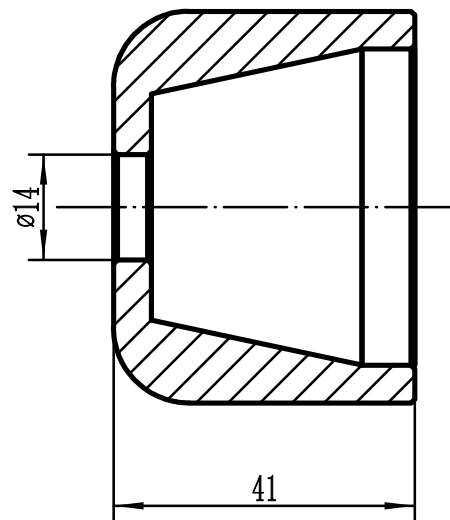


技术要求

1. 用涂色法检验圆锥接触面积大于70%。
2. 不准使用纱布、油石、锉刀等辅具抛光表面。
3. 未注倒角 $0.5 \times 45^\circ$ 。
4. 未注公差 ± 0.1 。



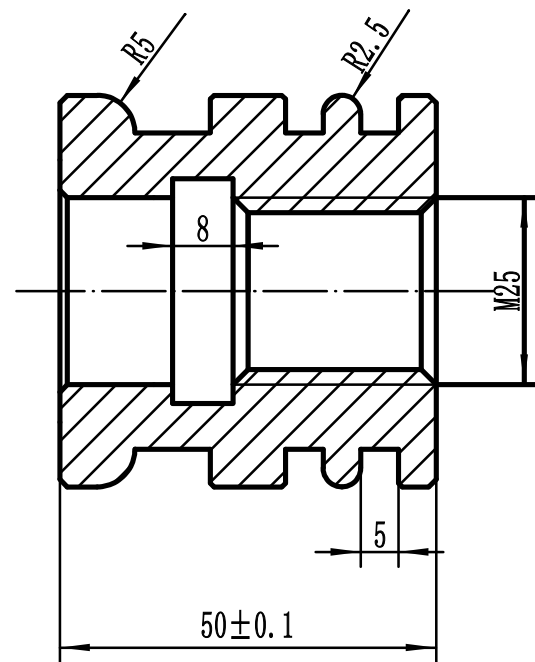
制图			件1, 样题	1:1
校核				45#
第1页 共5页			2020年甘肃省中等职业院校技能大赛普车试题(学生组)	



技术要求

1. 用涂色法检验圆锥接触面积大于70%。
2. 不准使用纱布、油石、锉刀等辅具抛光表面。
3. 未注倒角 $0.5 \times 45^\circ$ 。
4. 未注公差 ± 0.1 。

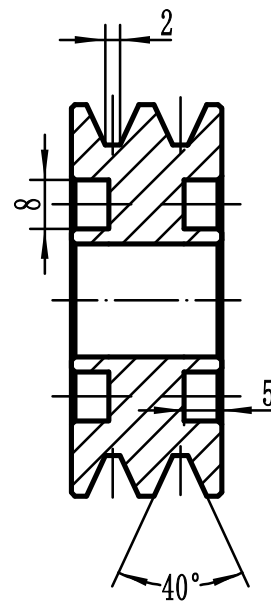
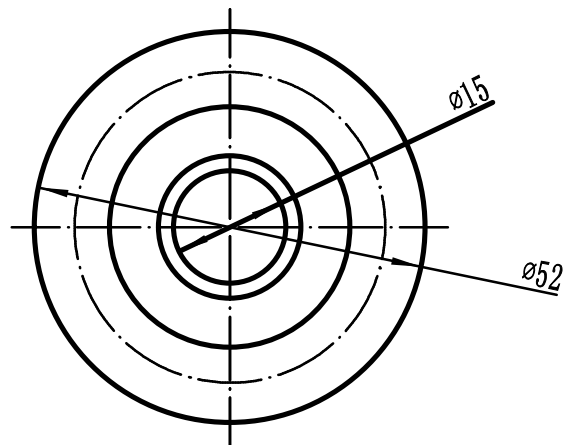
制图			件2, 样题	1:1
校核				45#
第2页 共5页			2020年甘肃省中等职业院校技能大赛普车试题(学生组)	



技术要求

1. 不准使用纱布、油石、锉刀等辅具抛光表面。
2. 未注倒角 $0.5 \times 45^\circ$ 。
3. 未注公差 ± 0.05 。

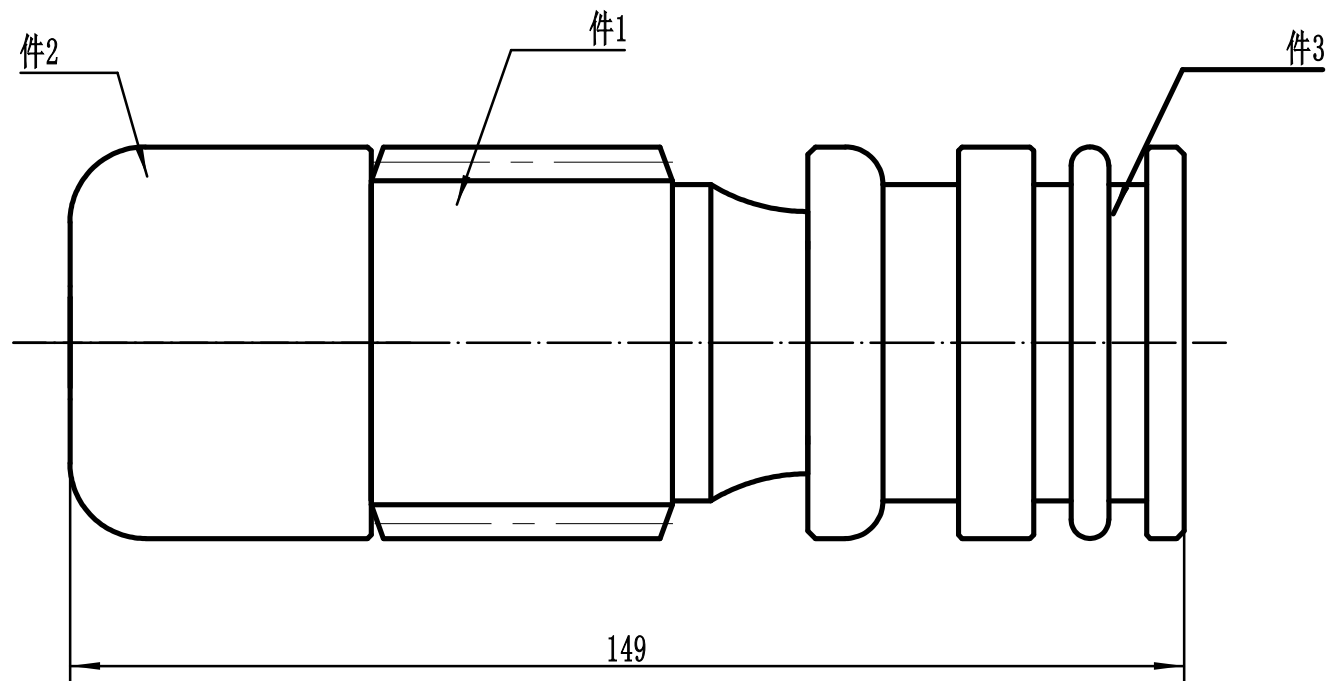
制图			件3, 样题	1:1
校核				45#
第3页 共5页			2020年甘肃省中等职业院校技能大赛普车试题(学生组)	



技术要求

1. 不准使用纱布、油石、锉刀等辅具抛光表面。
2. 未注倒角 $0.5 \times 45^\circ$ 。
3. 未注公差 ± 0.05 。

制图			件4, 样题 (批量件)	1:1
校核				45#
第4页 共5页			2020年甘肃省中等职业院校技能大赛普车试题 (学生组)	



技术要求

1. 零件装配必须保证形位公差及尺寸要求。
2. 零件加工表面上，不应有划痕、擦伤等损伤零件表面的缺陷。
3. 去除毛刺飞边。
4. 不得使用纱布锉刀抛光工件。

制图			配合件	1:1
校核				45#
第5页 共5页			2020年甘肃省中等职业院校技能大赛普车试题（学生组）	