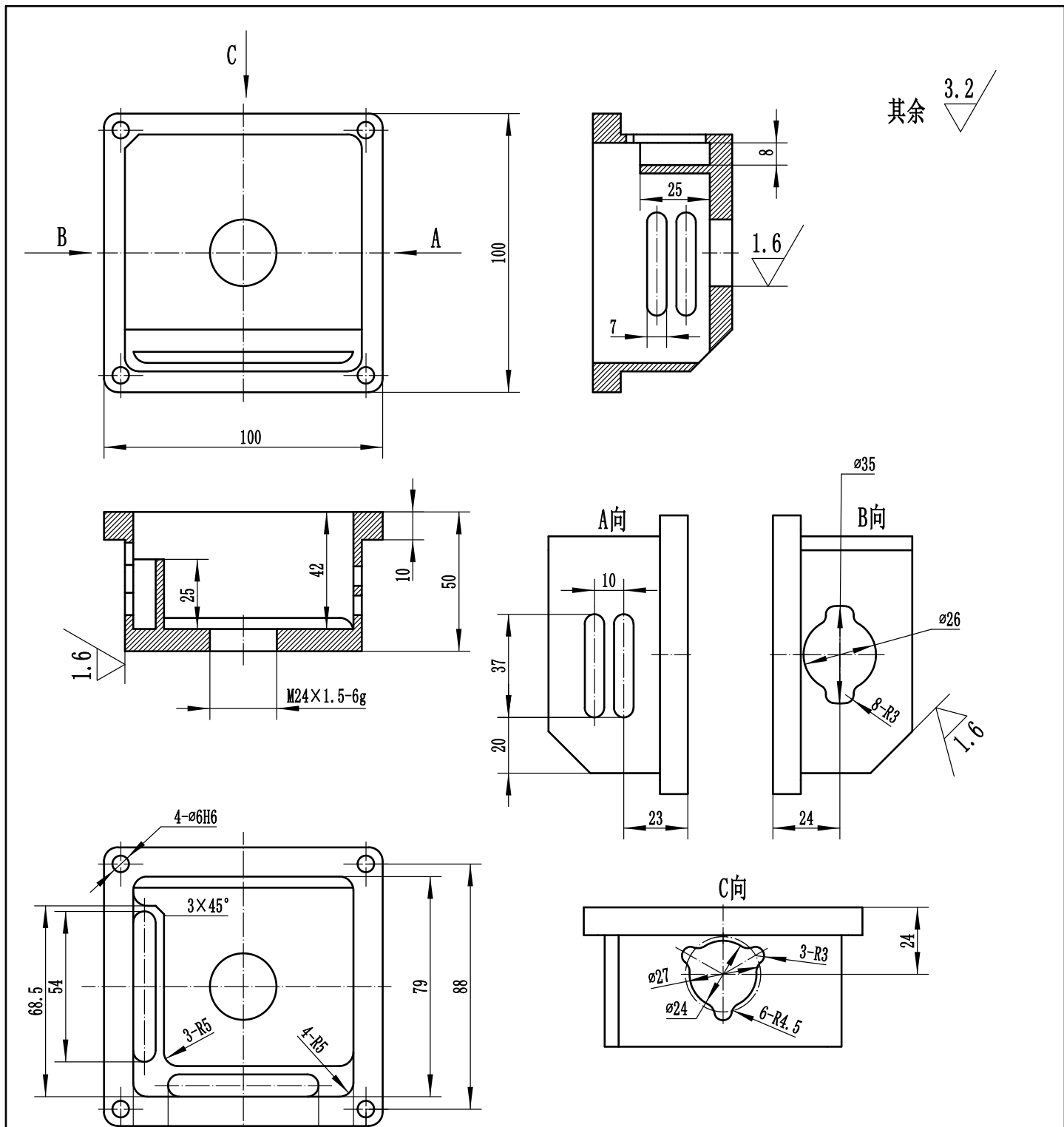


技术要求

- 1、要求按图合装后，保证装配尺寸。
- 2、周围部位加工内容，需满足零件图和装配图。

制图			装配图	1:2.5
校核				2A12
ZHJG1			2020年甘肃省职业院校技能大赛中职学生组“数控综合应用技术”赛项	

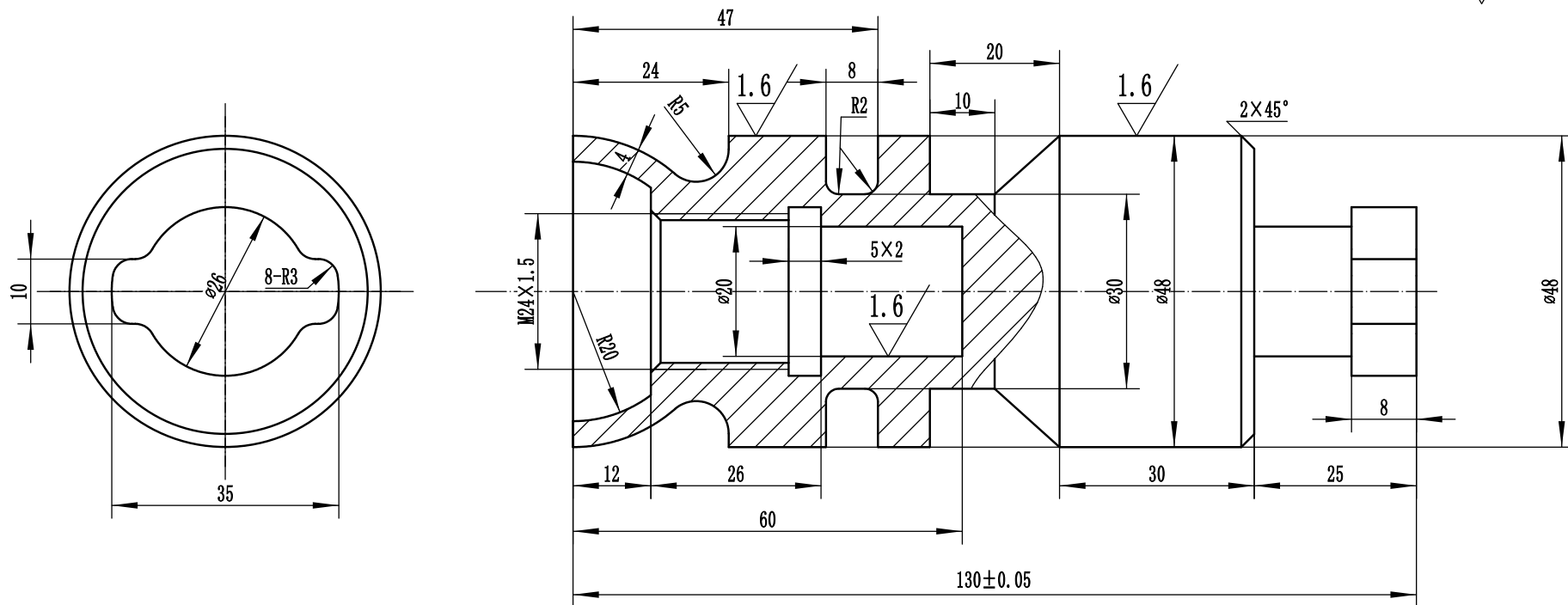


技术要求

- 1、零件加工表面上，不应有划痕、擦伤等损伤零件表面的缺陷。
- 2、未注线性尺寸公差应符合GB/T1804-2000的要求。
- 3、去除毛刺飞边。

制图		基座	1:2
校核			2A12
ZHJG2		2020年甘肃省职业院校技能大赛中职学生组 “数控综合应用技术” 赛项	

其余 $\sqrt{3.2}$

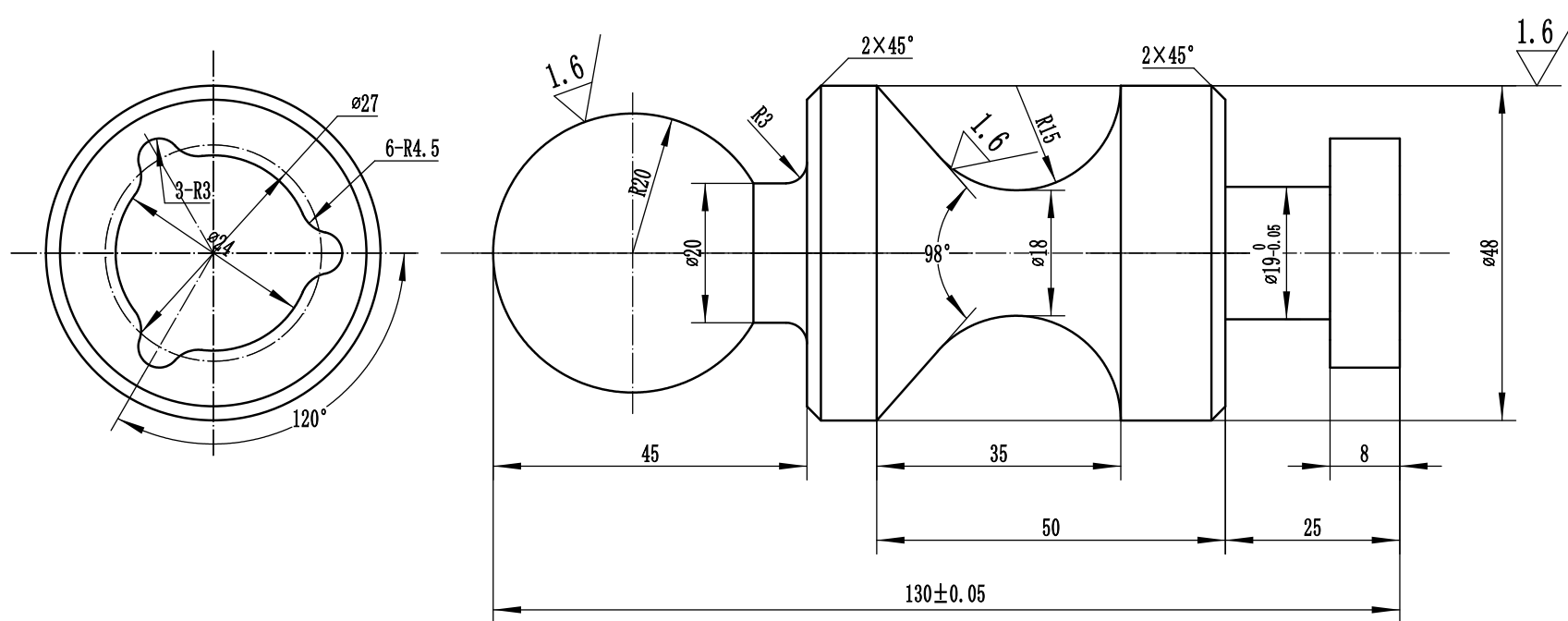


技术要求

- 1、零件加工表面上，不应有划痕、擦伤等损伤零件表面的缺陷。
- 2、未注线性尺寸公差应符合GB/T1804-2000的要求。
- 3、去除毛刺飞边。

制图		拨叉	1:1
校核			2A12
ZHJG3		2020年甘肃省职业院校技能大赛中职学生组 “数控综合应用技术” 赛项	

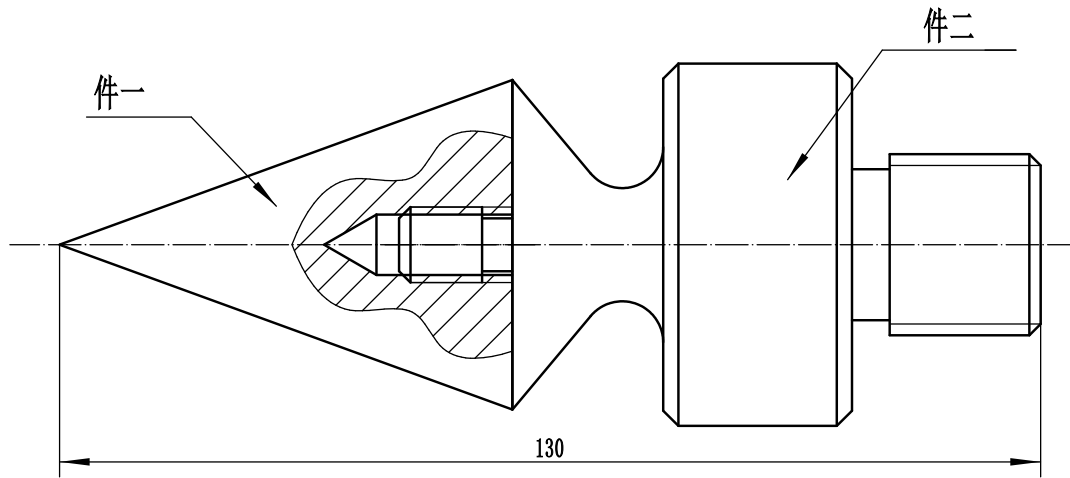
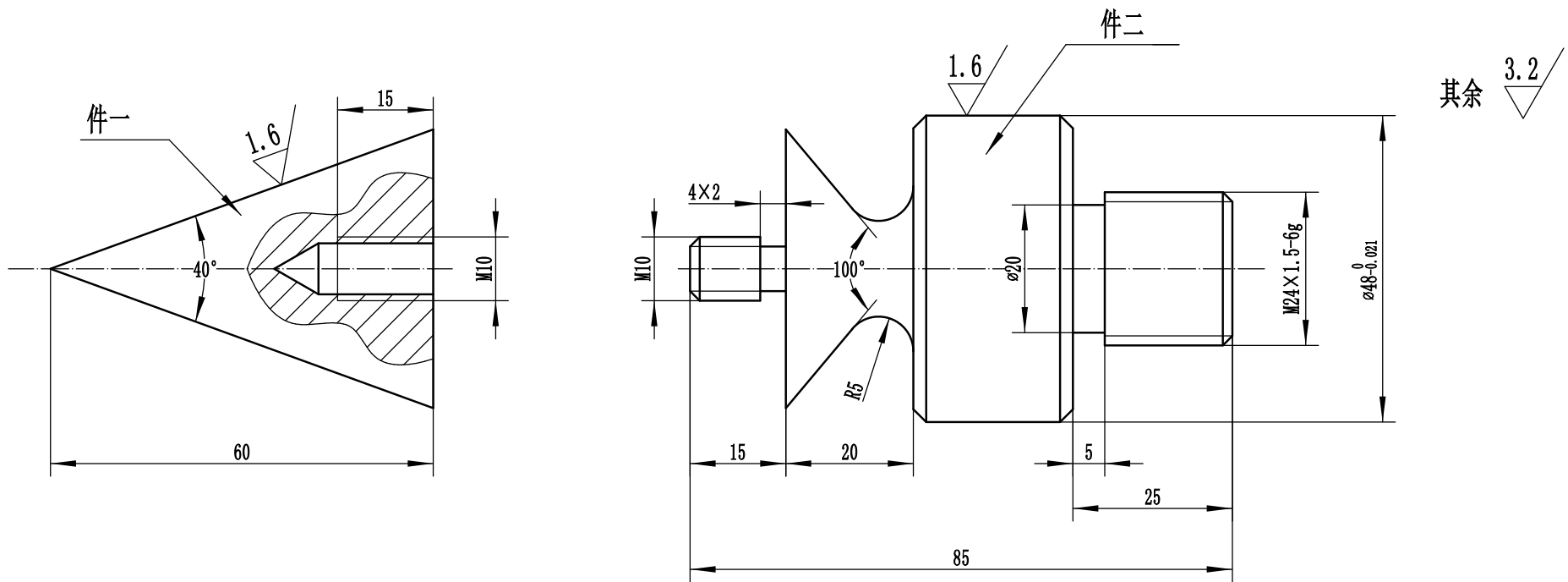
其余 $\sqrt{3.2}$



技术要求

- 1、零件加工表面上，不应有划痕、擦伤等损伤零件表面的缺陷。
- 2、未注线性尺寸公差应符合GB/T1804-2000的要求。
- 3、去除毛刺飞边。

制图		手柄	1:1
校核			2A12
ZHJG4		2020年甘肃省职业院校技能大赛中职学生组“数控综合应用技术”赛项	



技术要求

- 1、零件加工表面上，不应有划痕、擦伤等损伤零件表面的缺陷。
- 2、未注线性尺寸公差应符合GB/T1804-2000的要求。
- 3、“件一”和“件二”组合为锥轴。

制图			锥轴	1:1
校核				2A12
ZHJG5			2020年甘肃省职业院校技能大赛中职学生组“数控应用技术”赛项	